

ARQUIVO EM PDF - NÃO EDITÁVEL

Tamanho da sapata variará de acordo com o estudo de solo feito pelo profissional técnico da sua região.

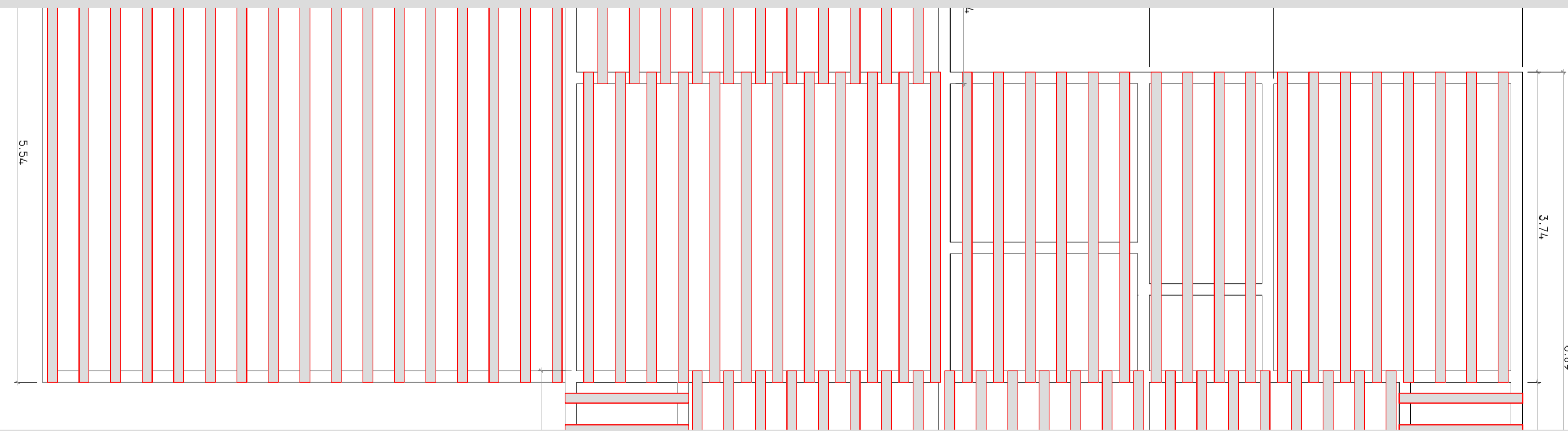


ARQUIVO EM PDF - NÃO EDITÁVEL

1 PLANTA DE ALOCAÇÃO DE SAPATA
ESC.: 1:50

NOTAS:

ARQUIVO EM PDF - NÃO EDITÁVEL



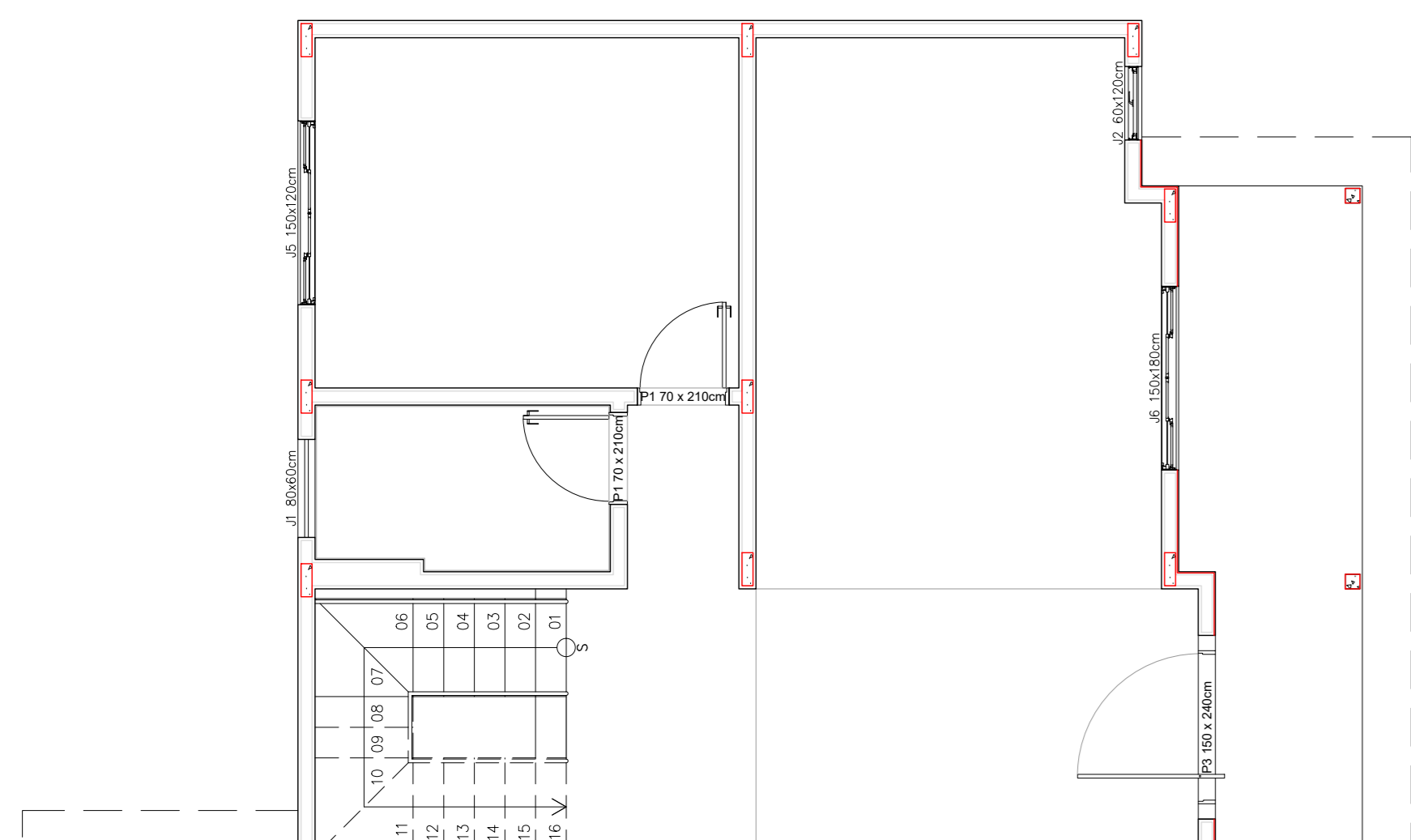
PROPRIETÁRIO: _____
AUTOR DO PROJETO: _____
RESP. PELA EXECUÇÃO: _____

REV.	DESENHO	VERIF.	VISTO	DATA

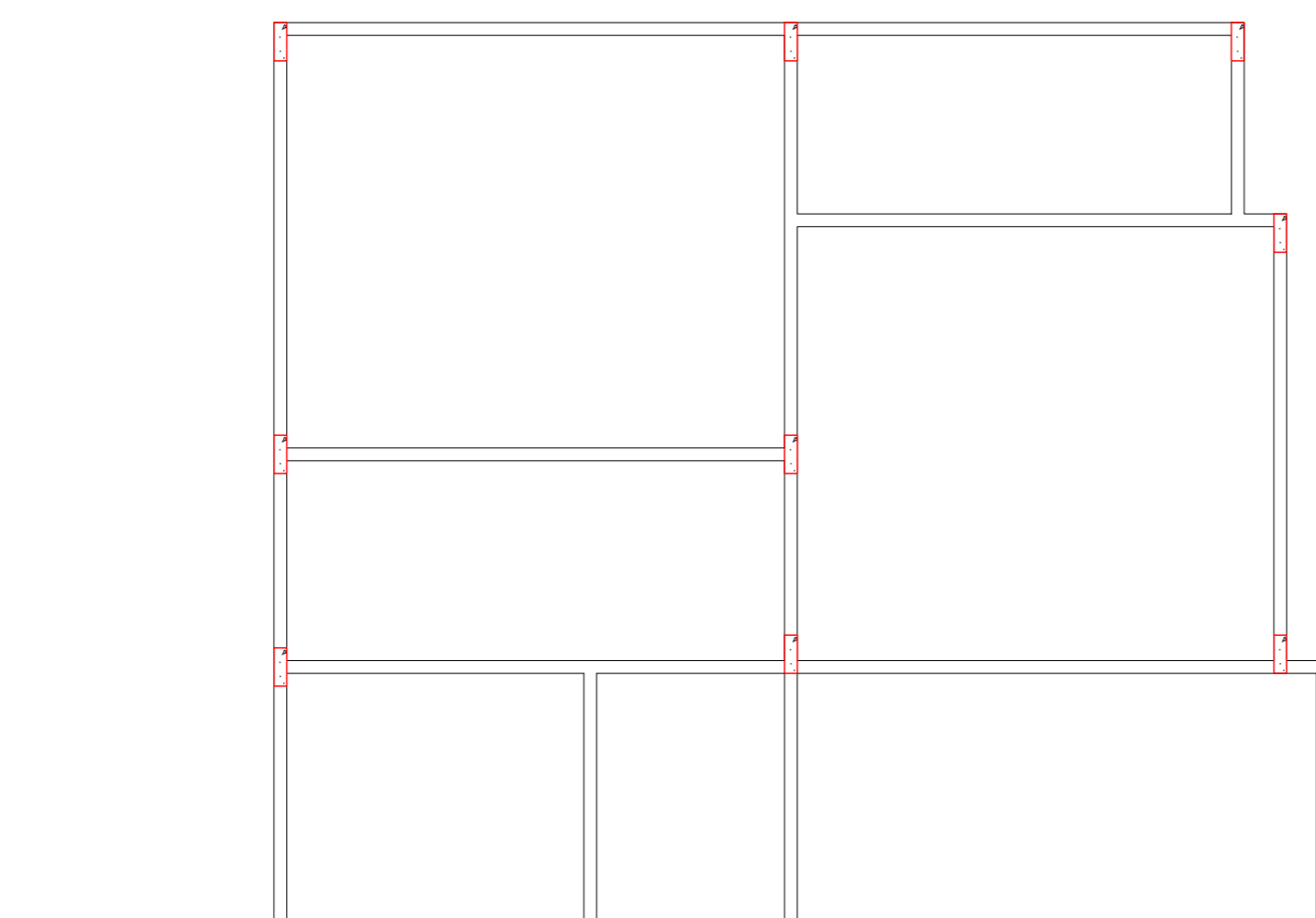
ARQUIVO EM PDF - NÃO EDITÁVEL

2 PAGINAÇÃO DE LAJE DE PISO DO TÉRREO
ESC.: 1:50

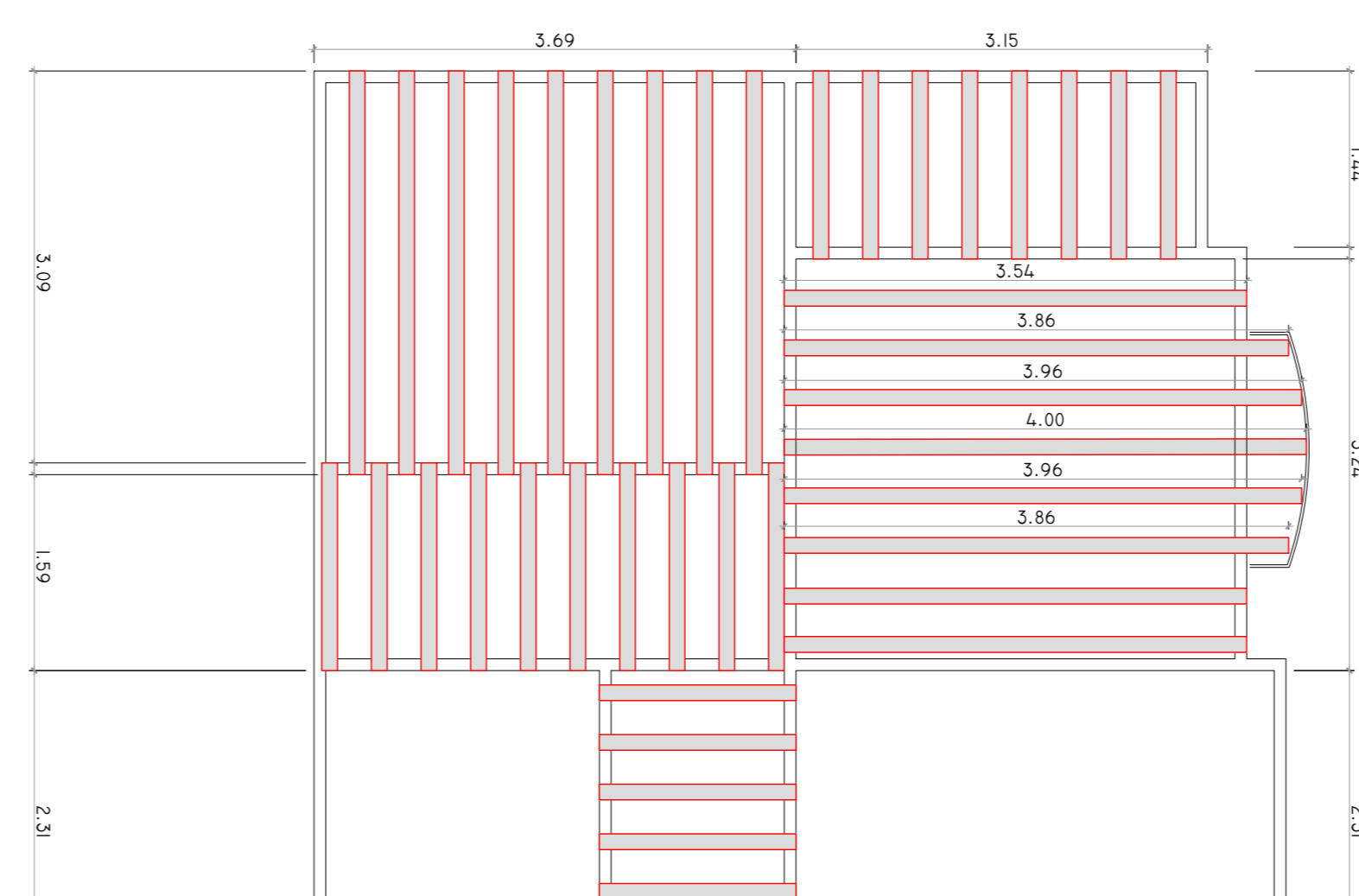
NÚMERO: . VISTO: . DESENHISTA: . ESCALA: INDICADA



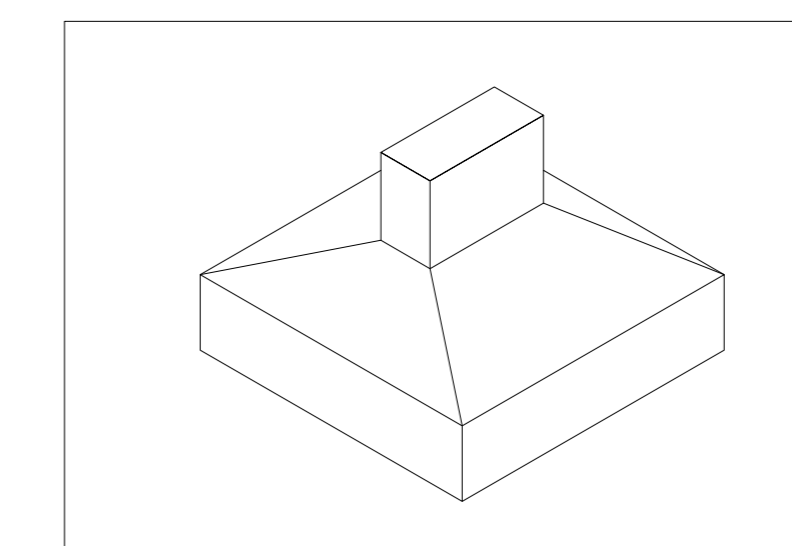
1 PLANTA DE ALOCAÇÃO DE COLUNAS 1º PAV.
ESC.: 1:50



2 PLANTA DE CINTAMENTO AÉREO 1º PAV.
ESC.: 1:50



3 PLANTA DE PAGINAÇÃO DE LAJE 1º PAV.
ESC.: 1:50



DESENHO ISOMÉTRICO DE SAPATA E PESCOÇO

NOTAS:

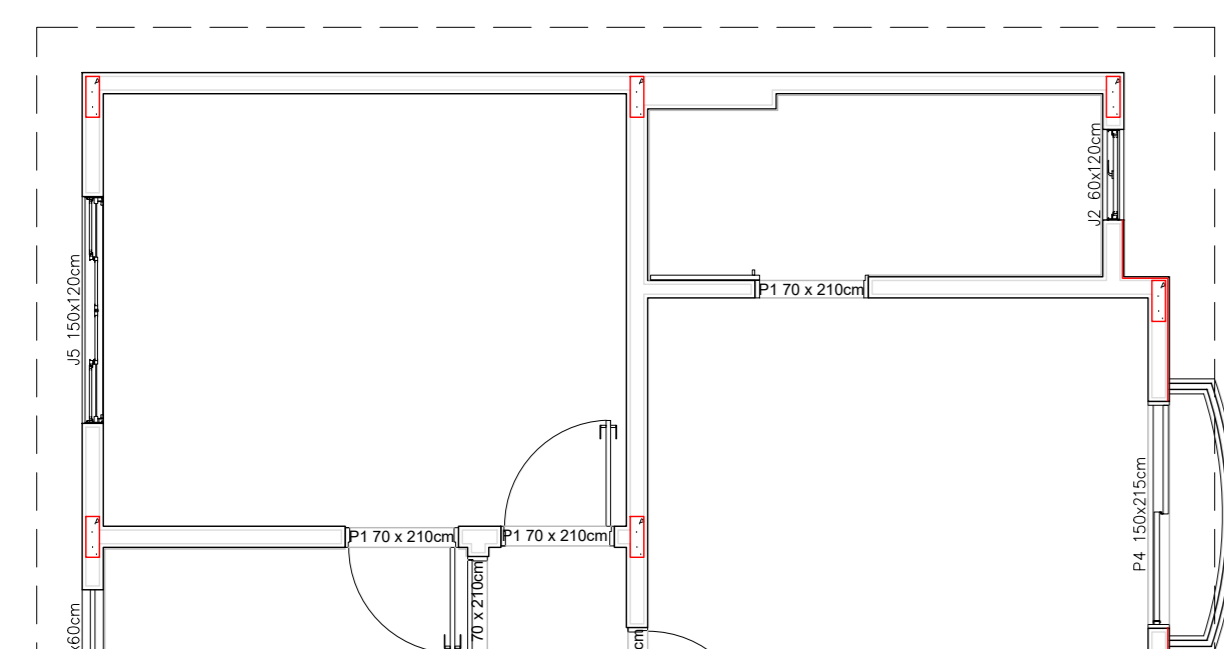
RESP. PELA EXECUÇÃO:

REV.	DESENHO	VERIF.	VISTO	DATA

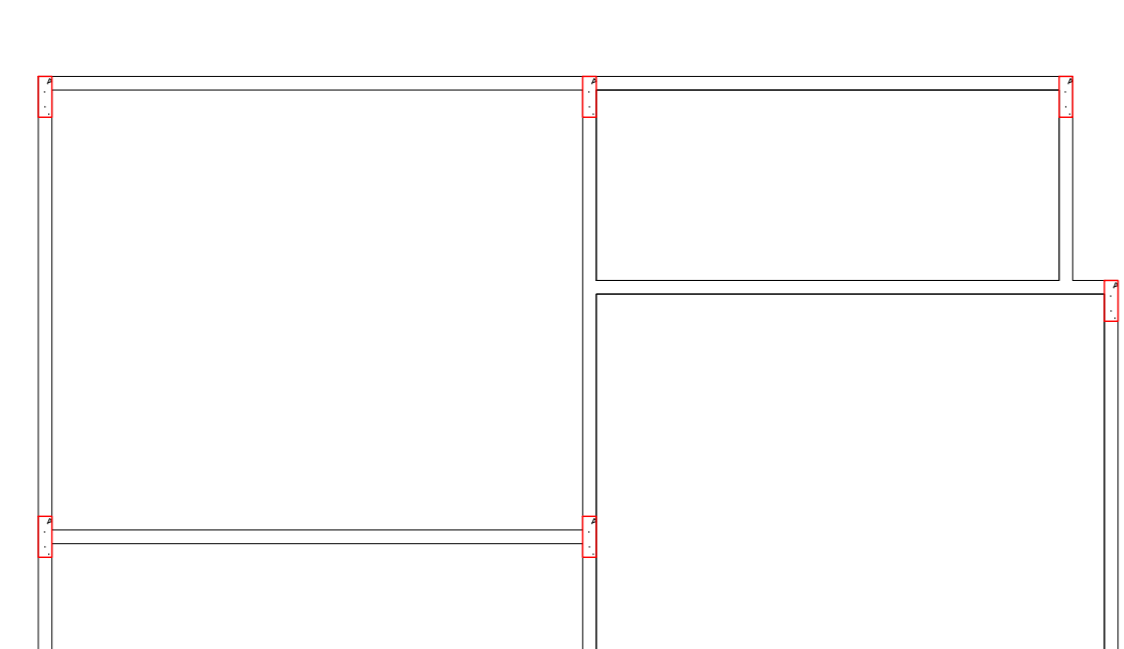
VISTO:

NUMERO	VISTO	DESENHISTA	ESCALA
			INDICADA

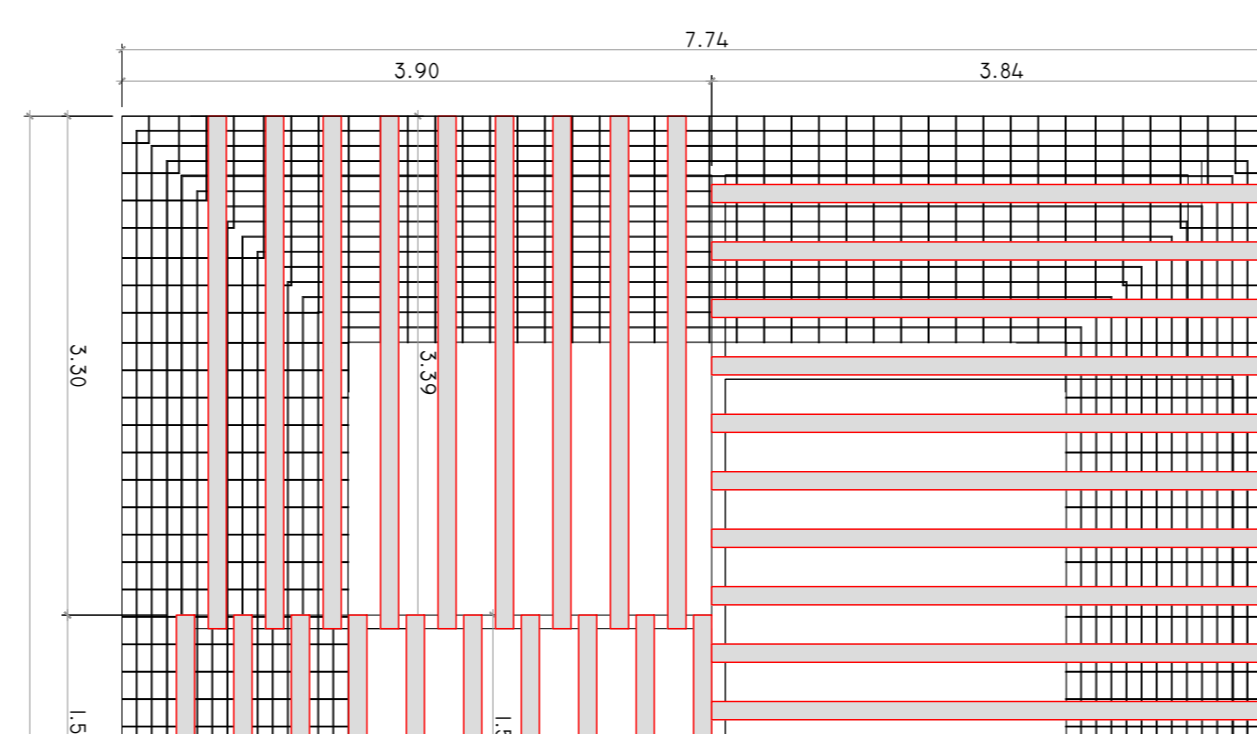
ARQUIVO EM PDF - NÃO EDITÁVEL



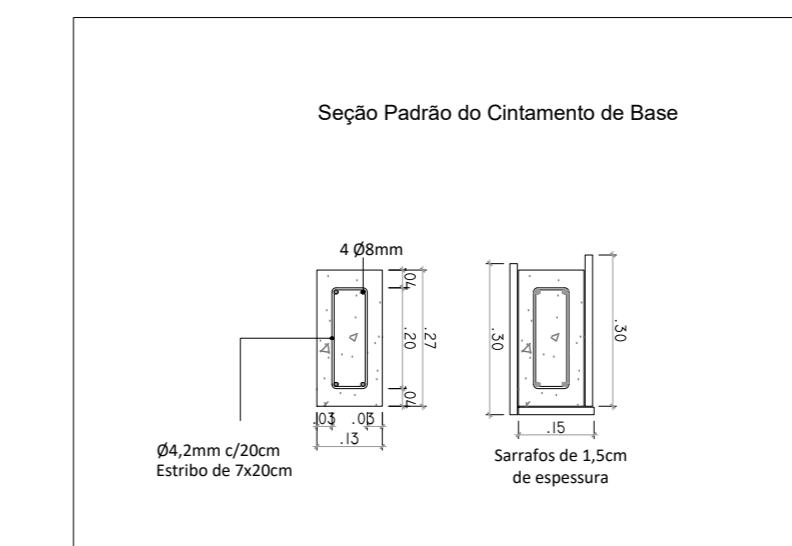
1 PLANTA DE ALOCAÇÃO DE COLUNAS 2º PAV.
ESC.: 1:50



2 PLANTA DE CINTAMENTO AÉREO 2º PAV.
ESC.: 1:50



3 PLANTA DE PAGINAÇÃO DE LAJE 2º PAV.
ESC.: 1:50



PERFIL DO CINTAMENTO DE BASE

NOTAS:

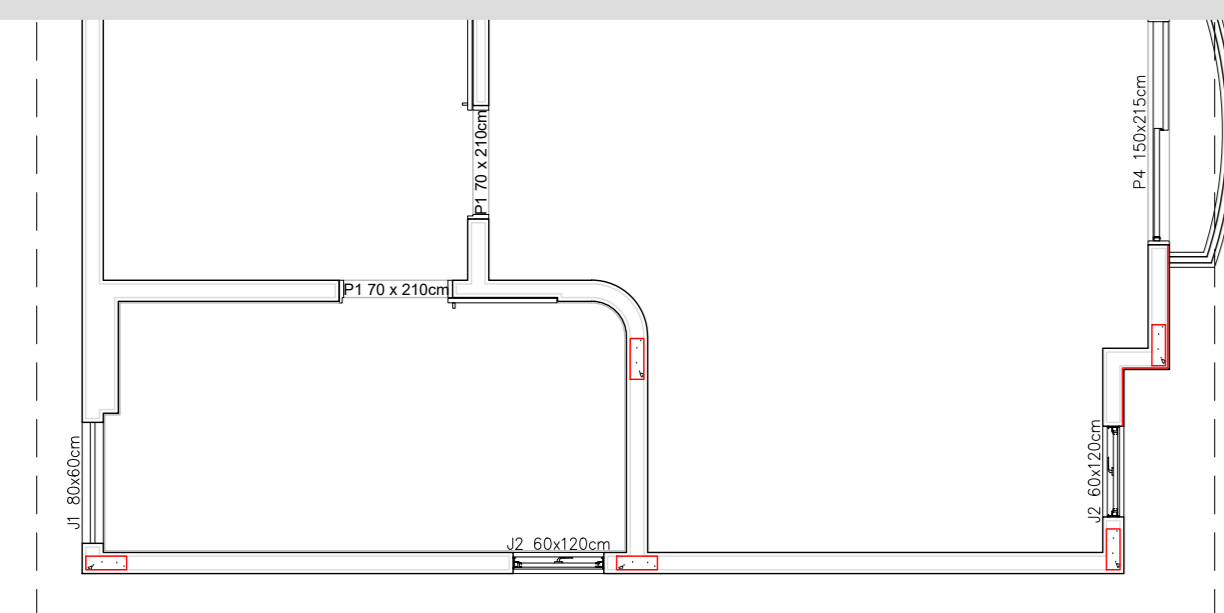
RESP. PELA EXECUÇÃO:

REV.	DESENHO	VERIF.	VISTO	DATA

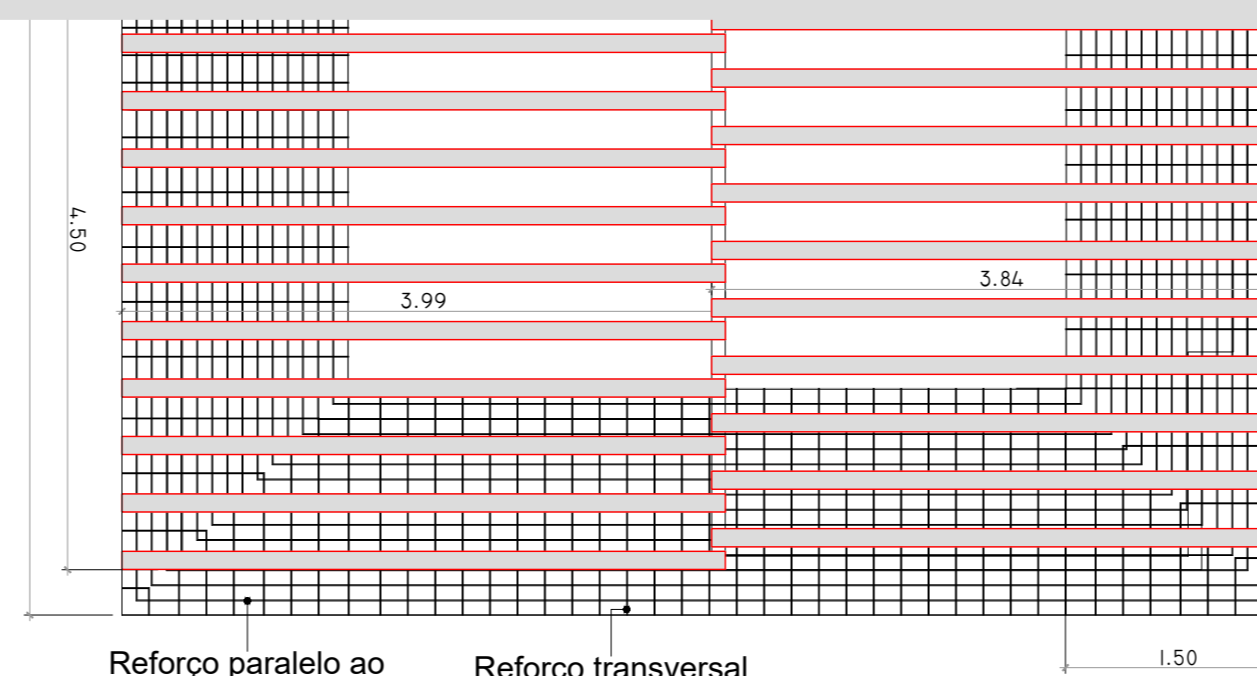
VISTO:

NUMERO	VISTO	DESENHISTA	ESCALA
			INDICADA

ARQUIVO EM PDF - NÃO EDITÁVEL

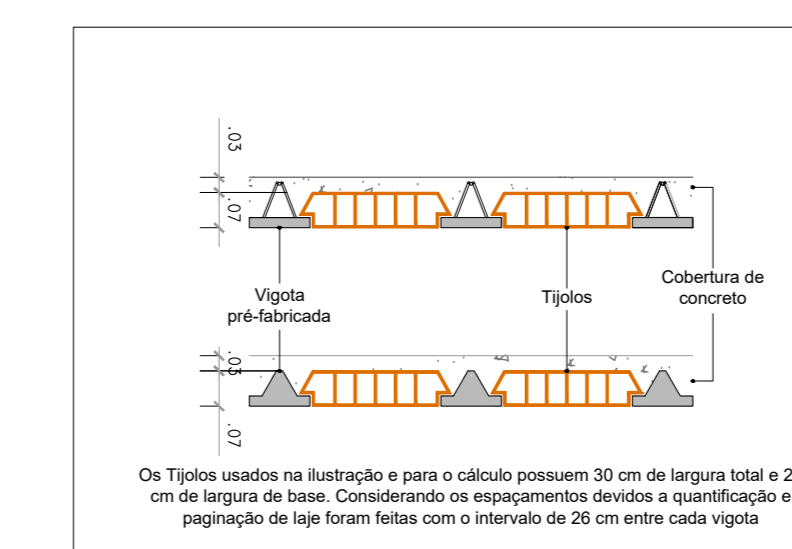


para amarração de alvenaria



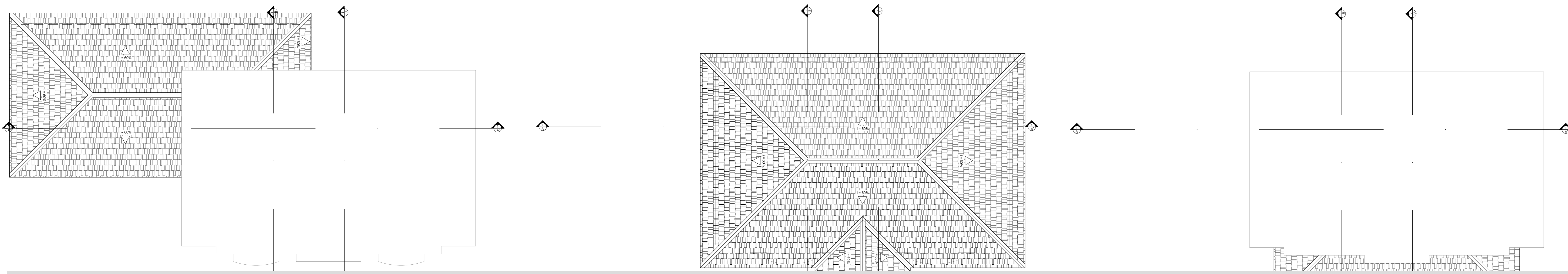
Reforço paralelo ao balanço com aço de diâmetro 12.
Reforço transversal ao balanço com aço de diâmetro 16.

PERFIL DE COLUNA E CINTAMENTO AÉREO

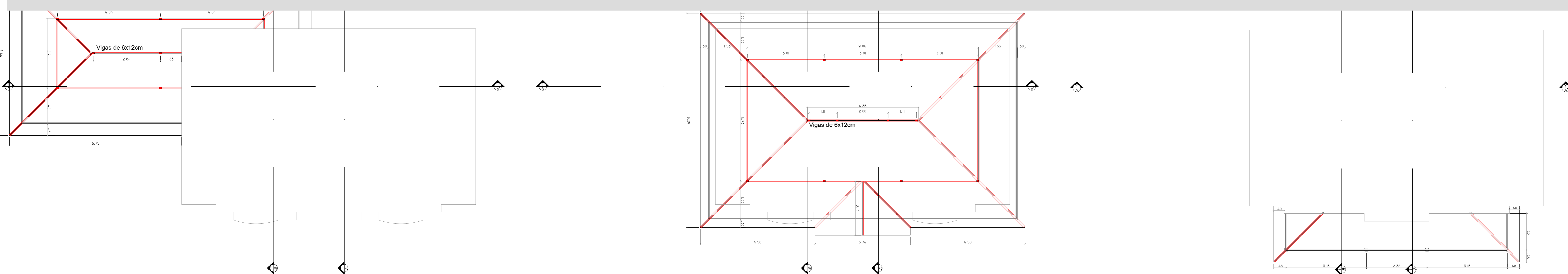


CORTE EM SECÇÃO DA LAJE

Os Tipos usados na ilustração e para o cálculo possuem 30 cm de largura total e 25 cm de largura de base. Considerando o engastamento devido a qualificação e paginação de las bruta feita com o intervalo de 25 cm entre cada viga.



ARQUIVO EM PDF - NÃO EDITÁVEL



4 DETALHAMENTO DOS PRANÇÕES - GARAGEM
ESC.: 1/75

5 DETALHAMENTO DOS PRANÇÕES - CASA
ESC.: 1/75

6 DETALHAMENTO DOS PRANÇÕES - VARANDA
ESC.: 1/75

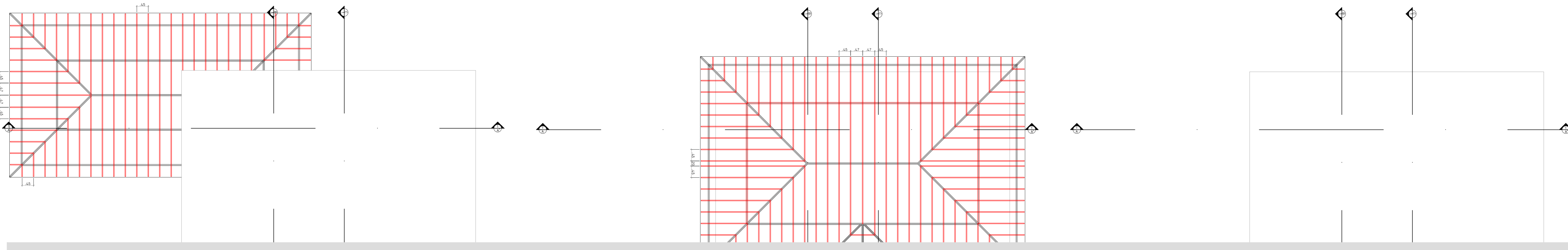
NOTAS:

RESP. PELA EXECUÇÃO: _____

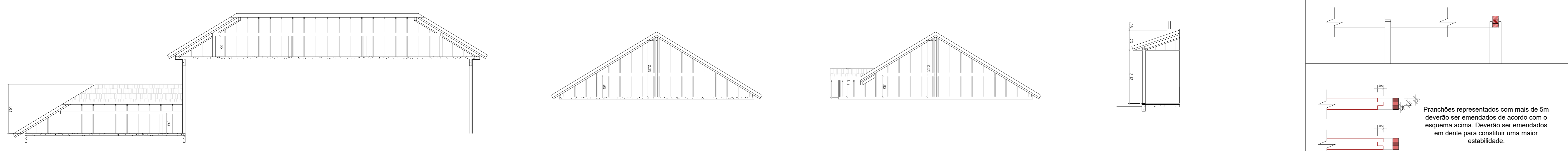
REV.	DESENHO	VERIF.	VISTO	DATA

VISTO:

NÚMERO: _____ VISTO: _____ DESENHISTA: _____ ESCALA: INDICADA



ARQUIVO EM PDF - NÃO EDITÁVEL

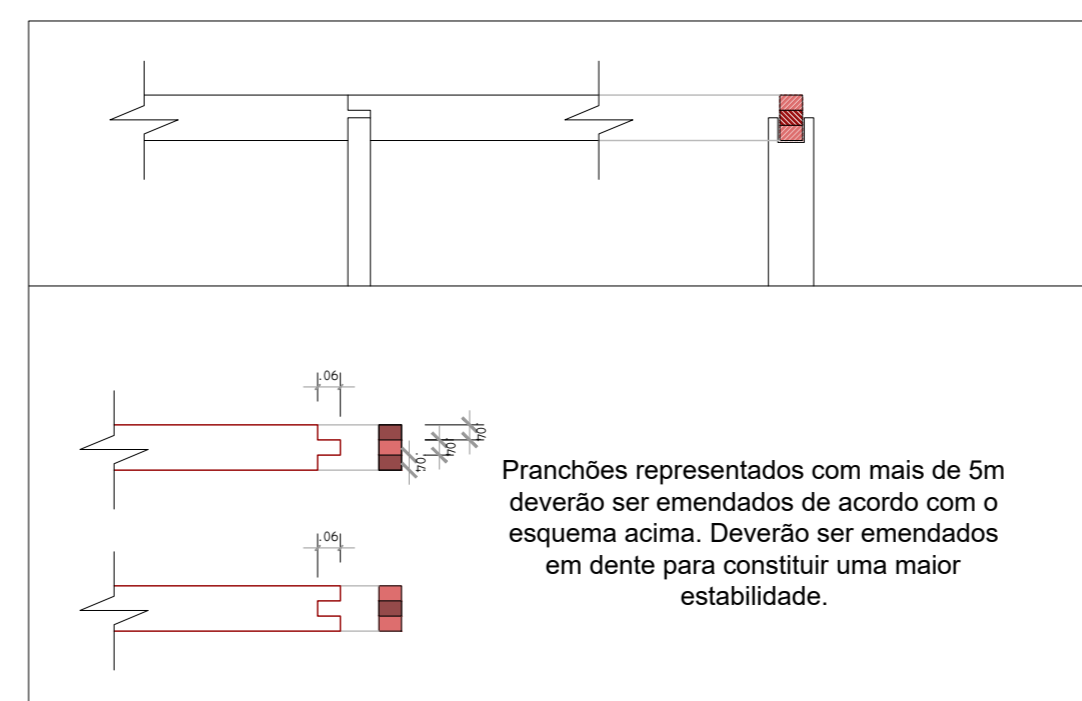


4 CORTE AA'
ESC.: 1/75

5 CORTE BB'
ESC.: 1/75

6 CORTE CC'
ESC.: 1/75

7 CORTE CC' VARANDA
ESC.: 1/75



NOTAS:

RESP. PELA EXECUÇÃO: _____

REV.	DESENHO	VERIF.	VISTO	DATA

VISTO:

NÚMERO: _____ VISTO: _____ DESENHISTA: _____ ESCALA: INDICADA